

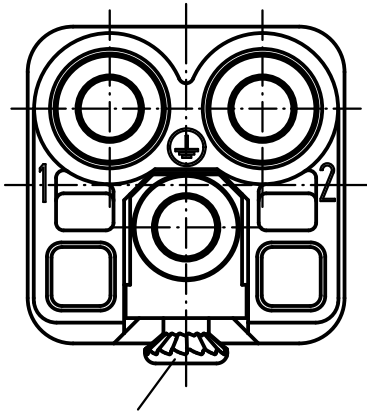
1 2 3 4 5 6

A

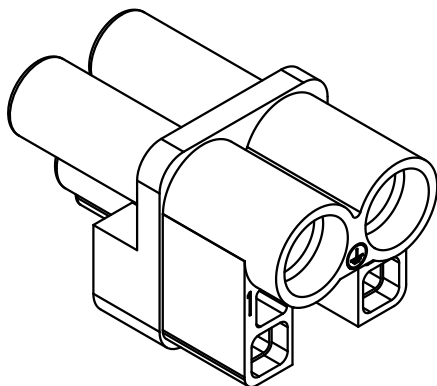
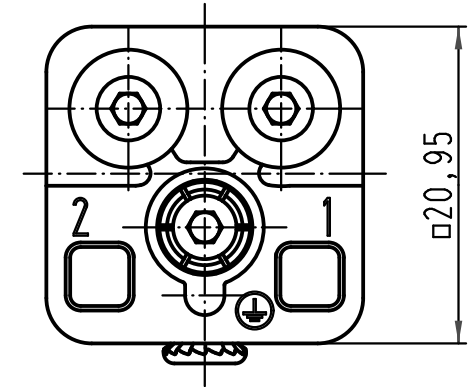
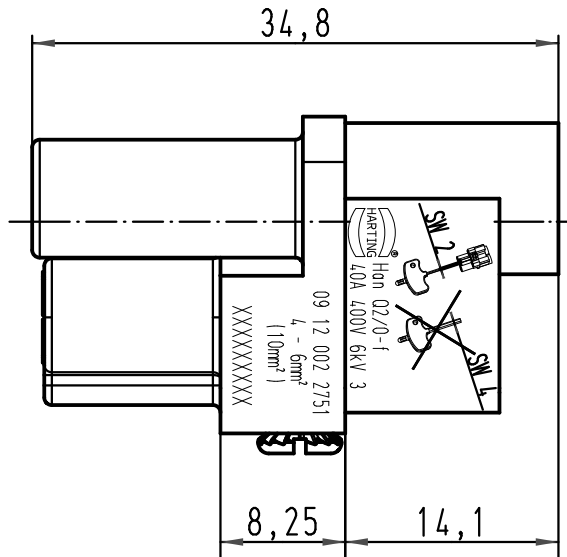
B

C

D



Befestigungsschraube  
lose beigelegt  
*insert fixing screw  
is enclosed*



All Dimensions in mm Original Size DIN A 4		Techn. Character.			Nicht tolerierte Maße/Free size tolerances	
			Dat.	Name	Maßstab/Scale  2:1	Han Q2/0-f
		Detail.	27.10.09	Rull		
		Insp.		Sch		
		Stand.				
A			HARTING Electric GmbH & Co. KG		TB 09 12 002 2751	Blatt/page
Mod.	Dat.	Name	D-32339 Espelkamp			