

5

4

3

2

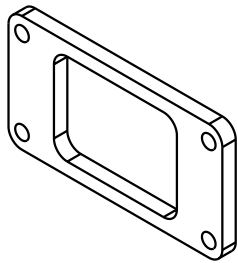
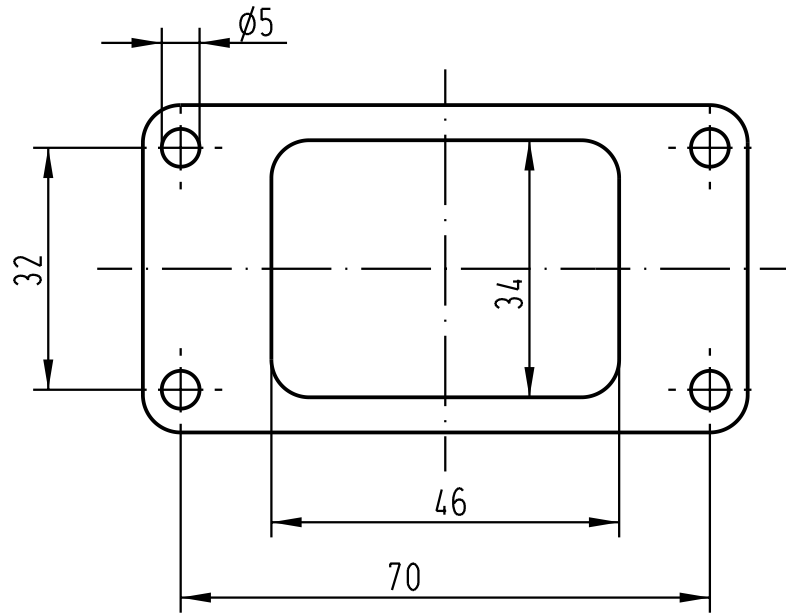
1

D

C

B

A



All Dimensions in mm Original Size DIN A 4		Techn. Character.			Nicht tolerierte Masse/ Free size tolerances	
			Dat.	Name	Massstab/Scale 1:1	Flanschgummidichtung/ gasket Han 6M
			Detail.	20.03.02 Loe		
			Insp.	Rü		
			Stand.			
30707			HARTING Electric GmbH & Co. KG			TB 09 37 000 9941
Mod.	Dat.	Name	D-32339 Espelkamp			
						Blatt/ page Sub.